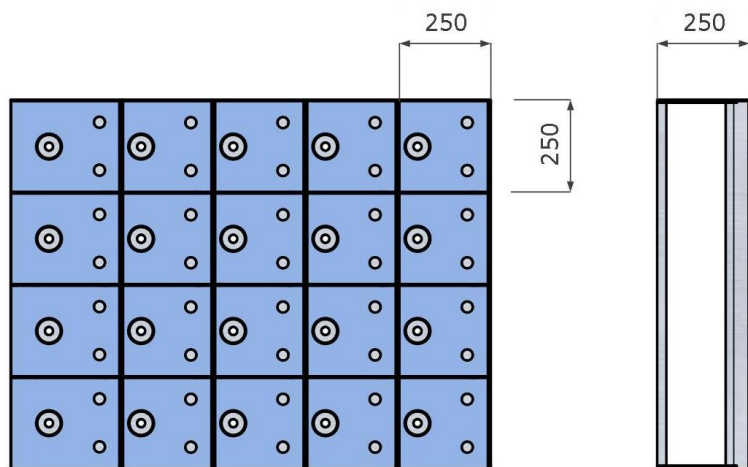
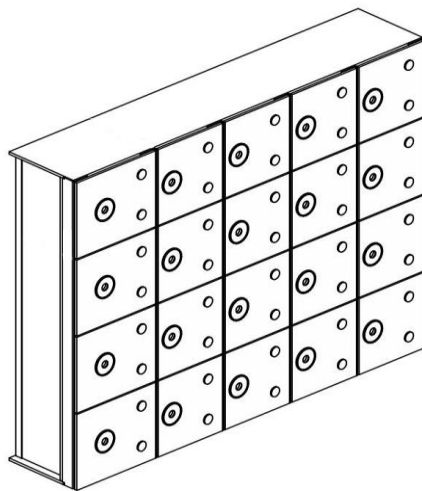


S300



Konstrukce skříňky: skříňka je konstruována se zvýšenou pozorností na bezpečnost a antivandal provedení. Skříňky jsou vhodné pro uložení cenností. Skříňky lze v sestavách zavěsit na stěnu, jedná se o stavebnicový typ (skříňe se instalují vedle sebe) Viditelný bok skříňi lze ukončit HPL deskou nebo sklem s různým motivem např.: reklamním bannerem. Eloxovaný hliník tvoří pevnostní kostru celé skříňe.

Nosné hliníkové profily v čelní části zvyšují bezpečnost na straně pantů a ztužení v oblasti zámků.

Hliníkové panty vždy 2 kusy na skleněné dveře s rozměry 55x80 mm jsou instalovány na nosný hliníkový profil.

Středové profily umístěné v zadní části skříňe jsou tvořeny profilem „T“ v celé výši.

Podpěry polic jsou z nerez, integrované do hliníkového profilu skříňek.

Police skříňi jsou nýtovány k nerezovým podpěrám.

Podnož skříňi - z hliníkových jechlů o rozměru 30x30x2mm.

Podpěrné nohy - výškově stavitelné a mohou vyrovnat sklon podlahy o ± 15 mm.

Korpusy skříňi - z vysokotlakého laminátu tl. 4 mm a 8 mm.

Dveře skříňi - tl.8mm jsou vyrobeny z bezpečnostního kaleného skla, na kterém jsou sražené hrany a leštěné boky.

Sklo s motivem je vytištěné na tiskárně Rho Vetrocer anorganickými keramickými inkousty odolnými proti poškrábání a vlhkému prostředí. Rozlišení tisku až 800dpi.

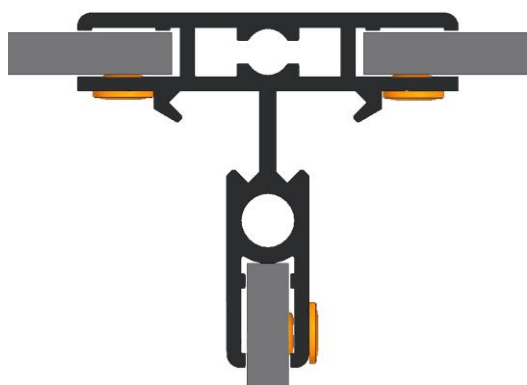
Motivy lze vybírat z naší databáze nebo můžete použít motiv architekta, popř. nechat vytvořit individuální motiv našim grafickým designérem.

Na skříňce bude provedena před příprava pro osazení elektronického zámku OTS Ojmar.
Korpus skříňky: barevné varianty dle vzorníku výrobců HPL desek.

Detail hliníkového nosného profilu a pantu šatních skříní S300 se skleněnými dveřmi

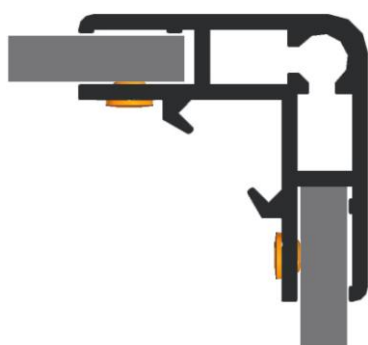


Detail řezu zadního hliníkového profilu (T) šatní skříně S300



- hliníkový profil
- HPL desky
- hliníkový nýt

Detail řezu bočního hliníkového profilu šatní skříně S300

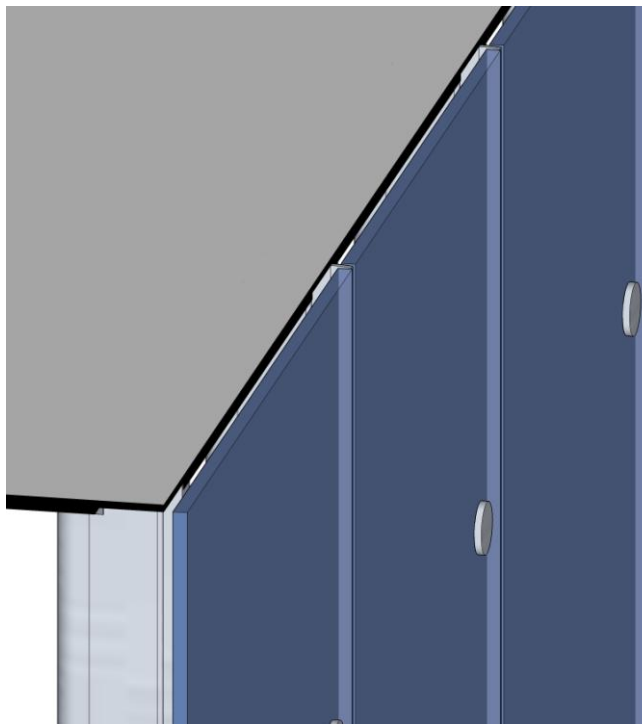


- hliníkový profil
- HPL desky
- hliníkový nýt

Odvětrání skříněk

je provedeno obvodovou mezerou mezi skleněnými dvířky a předními hliníkovými profily nebo individuálním provedení na zadní straně skříňky, otvory v HPL desce.

Detail dveřní části šatní skříně



Označení skříněk:

je standardně provedeno v oblasti elektronického zámku OTS Ojmar pomocí hliníkového kroužku s terčíkem popř. vytištění terčíku přímo do motivu skla, na kterém lze umístit číslování nebo logo.

Umístění číslování, grafiku terčíku popř. fontu číslování lze individuálně upravit.

- *Ukázka hliníkového terčíku*



detail



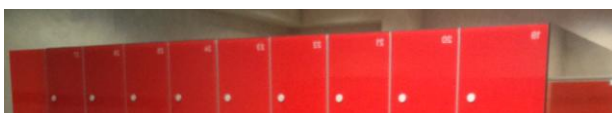
- *Ukázka vytištěného terčiku do motivu*



detail



- *Ukázka vytištěného individuálního číslování bez terčiku na zámku*



detail



Katalogová cena (S300) je uváděna za jeden úložný prostor

